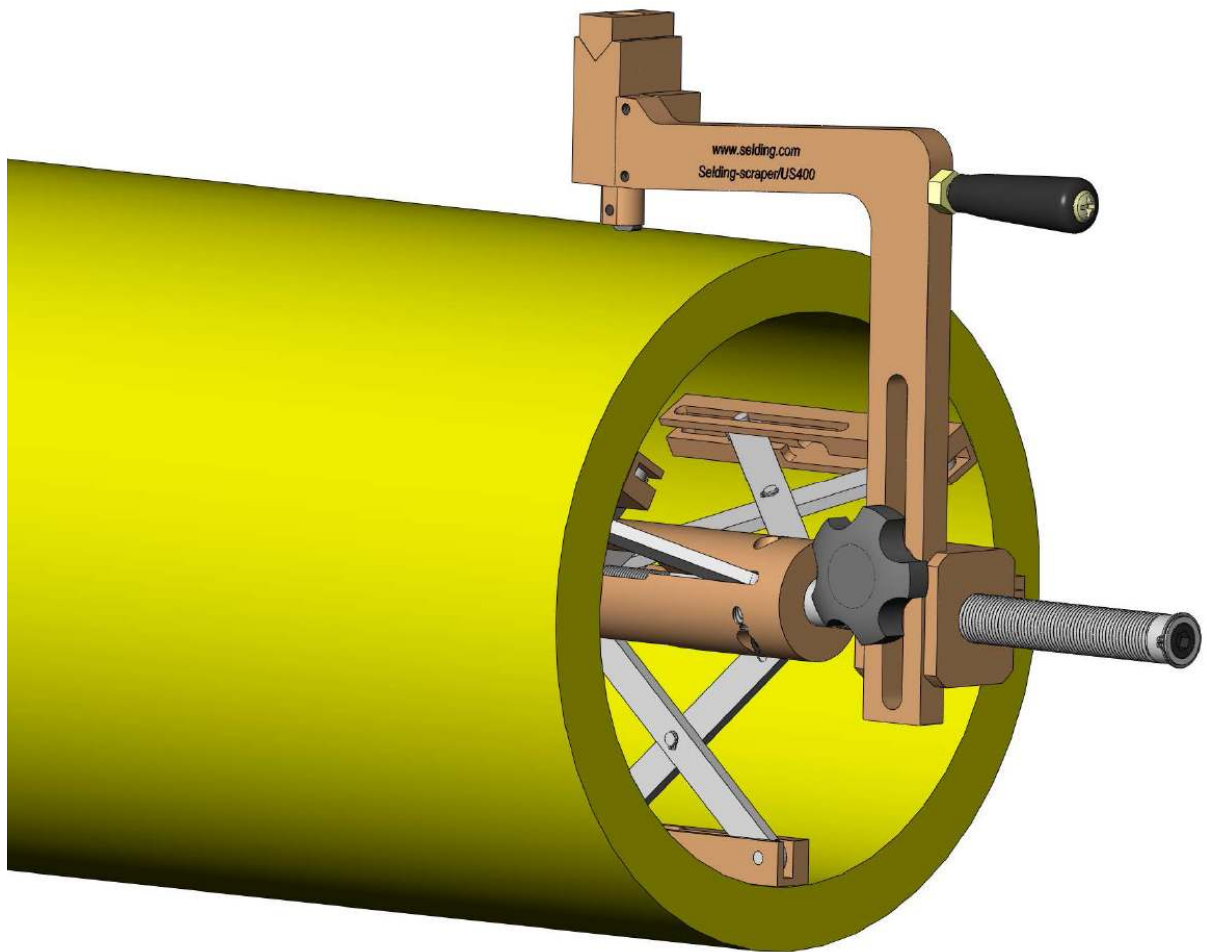


UNIVERSAL

Selding-scraper/US400



 **Selenix** 세민전자산업
Saemin Electronics Industries Corp

SCRAPER

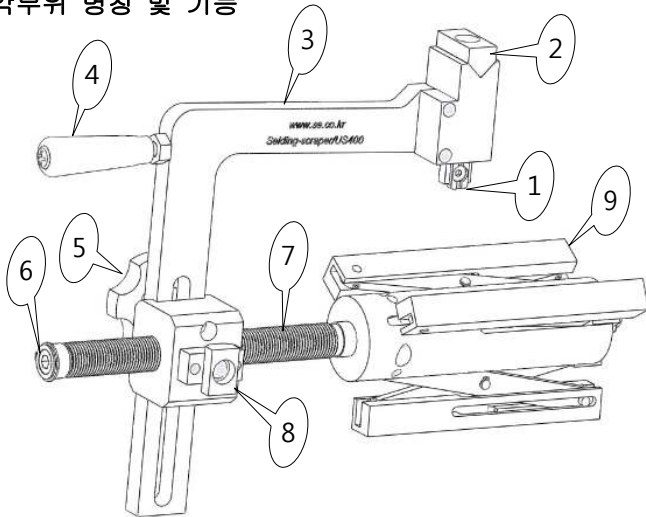
Selding-scraper/US400



- ◎ 특징
- 파이프의 내면에 삽입하여 작업함.
 - 쉬운 칼날교체.
 - 고정장치에 전동공구(8mm 렌치)가 부착가능하여 신속한 탈부착이 됨.

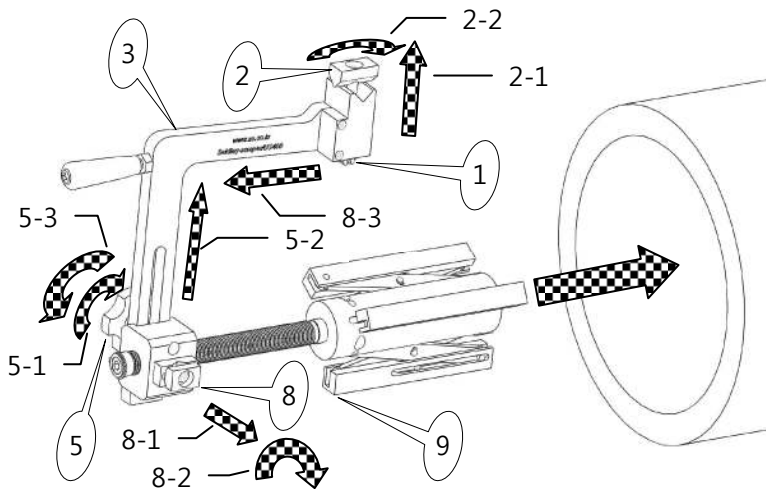
- ◎ 사양
- 크기 : 418mm X 301mm X 102mm
 - 무게 : 3Kg
 - 적용파이프 : ISO160~ISO315 (SDR11 기준)
 - 칩크기 : 0.2t X 2mm
 - 스크레핑 스트로크 : 219mm

◎ 각부위 명칭 및 기능



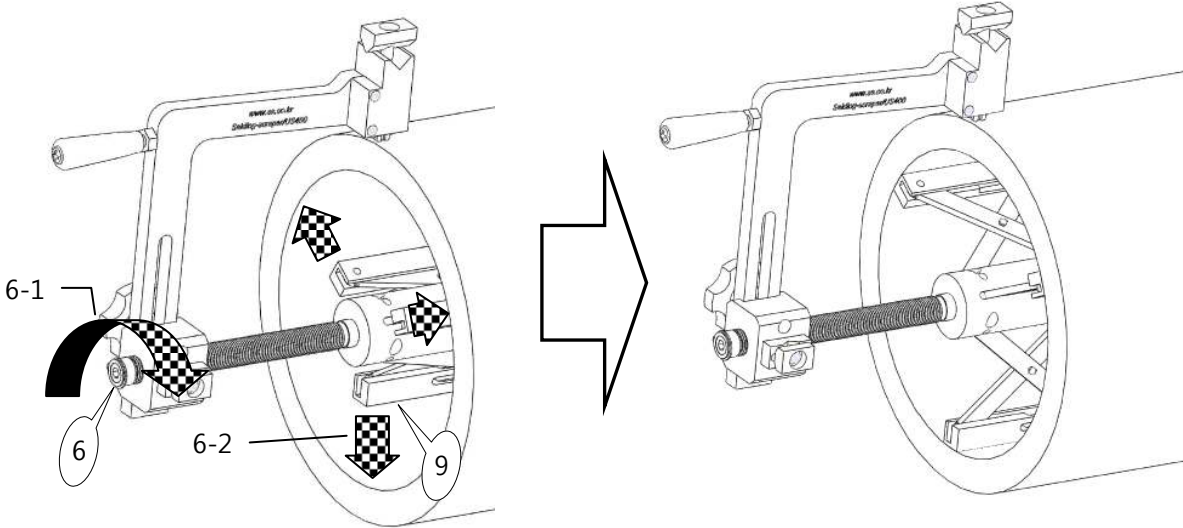
- ① 칼날
- ② 칼날밀착레바
- ③ 회전자몸체
- ④ 스크레핑핸들
- ⑤ 회전자몸체해방레바
- ⑥ 파이프고정판조절기
- ⑦ 주축나사
- ⑧ 주축나사해방레바
- ⑨ 파이프고정판

◎ 작업준비 : 파이프에 장착하기 전에 각 부위를 조절하여 삽입공간을 확보합니다.

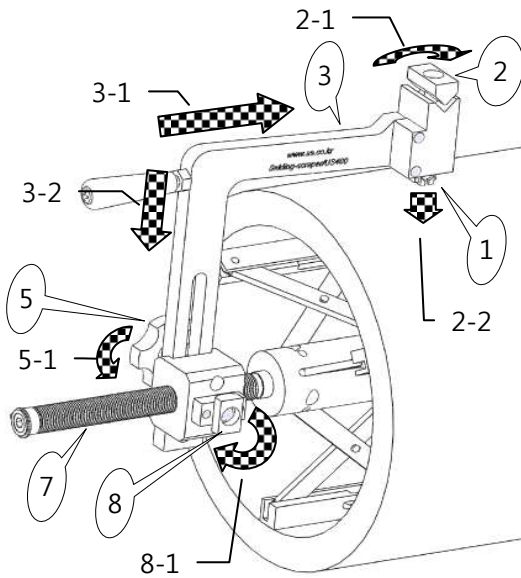


1. ②를 조작하여 ①칼날을 올립니다.
2. ⑤를 조작하여 ③을 파이프의 외경 이상으로 벌려줍니다.
3. ⑧을 조작하여 ③을 최대한 뒤쪽으로 이동시킵니다.
4. 스크레퍼를 파이프 안쪽으로 삽입합니다.
5. ⑨의 끝단을 파이프의 끝단에 맞춥니다.

- ◎ **파이프에 고정** : 8mm 렌치를 전동공구등에 장착하여 ⑥을 시계방향으로 회전하면 ⑨가 벌어지고 파이프에 단단히 고정시킵니다.

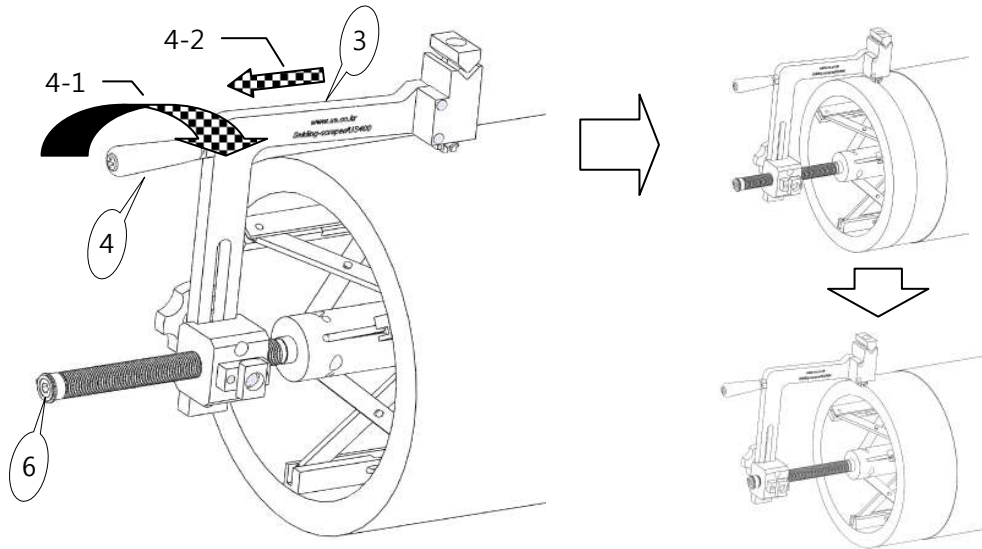


- ◎ **파이프에 밀착** : 파이프의 끝단으로 이동하면서 스크래핑 함으로 E/F부속품의 사양에 알맞게 칼날위치를 조절하여 스크래핑할 길이를 정합니다.

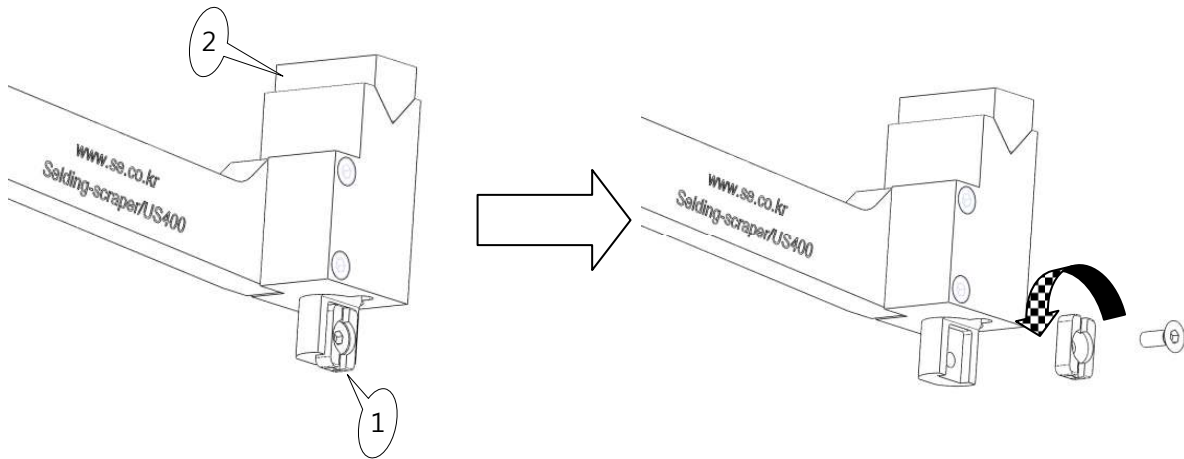


1. ③을 파이프의 안쪽으로 이동하여 스크래핑 시작할 위치에 맞춥니다.
2. 동시에 칼날이 파이프의 표면에 가볍게 접촉되게 하여 ⑤를 조작하여 고정합니다.
3. ⑧을 조작하여 ⑦과 ③을 결합합니다.
4. ②을 조작하여 ①을 파이프 표면에 밀착시킵니다.

- ◎ 스크래핑 : ④를 손으로 잡고 시계방향으로 회전시키면 ③과 같이 회전하고 파이프의 끝단으로 이동하면서 스크래핑이 됩니다.
스크래핑이 완료되면 ⑥을 반시계방향으로 회전시켜 파이프에서 분리 시킵니다.



- ◎ 칼날교체방법 : ②를 원위치로 놓으면 칼날①이 보입니다.
칼날 중앙의 5mm렌지를 풀면 분해가 됩니다.
칼날은 양면에 있으므로 돌려서 장착하면 됩니다.



경기도 김포시 김포한강4로278번길 49-25
 전화 : 1877-8852 팩스 : 0505-882-8802
 www.se.co.kr selenix@se.co.kr

세계인이 함께 쓰는 자동/수동 버트 용착기 (Selding-21) EF 용착기 (Selding-ef)